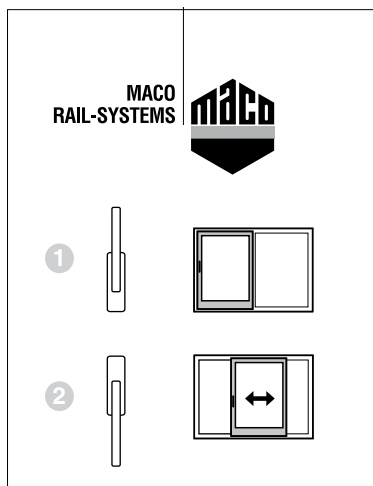


## Pokyny k ručení za výrobek

- Vaše okna a dveře jsou vybaveny vysoce kvalitním zdvižně posuvným kováním. Obsluha je snadná a bezproblémová, přesto byste se měli důkladně seznámit s tímto návodem a dodržovat pokyny k obsluze. **Ve svém vlastním zájmu nevynechejte ani bezpečnostní pokyny a zákazy!**
- O obsahu těchto pokynů informujte přiměřeným způsobem také ostatní uživatele a tento návod k obsluze a údržbě raději uschovejte.
- Doporučujeme na okna umístit nálepku s návodem k obsluze.
- Dodržujte pokyny k údržbě! Zajistíte tak bezvadnou funkci a bezpečnost oken a dveří na dlouhá léta.

## Obsluha

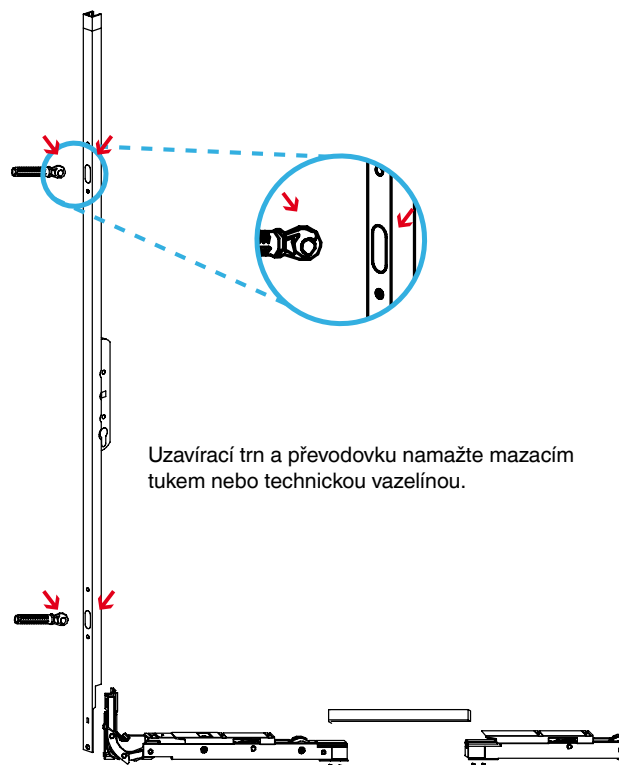
- 1 zavřít
- 2 otevřít/posunout



## Údržba

Pro zajištění funkčnosti zdvižně posuvných kování oken a křídel balkónových dveří provádějte alespoň jednou ročně následující údržbu:

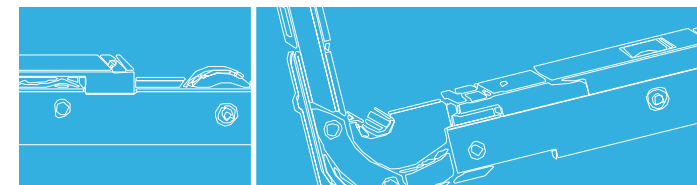
- Zkontrolujte v pravidelných intervalech opotřebení uzávěracích lišt.
- Mazacím tukem ošetřete všechny pohyblivé a zavírací součásti zdvižně posuvných kování.
- Používejte pouze takové čisticí a údržbové prostředky, které nemají negativní vliv na antikorozní ochranu součástí kování.



TECHNIKA V POHYBU



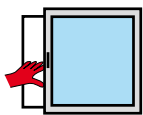
MACO  
RAIL-SYSTEMS  
POSUVNÉ SYSTÉMY



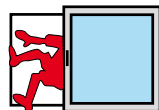
Návod k obsluze a údržbě  
Zdvižně posuvné kování

## Bezpečnostní pokyny

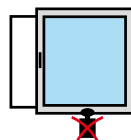
Nebezpečí poranění částí těla sevřením mezi křídlo a rám.



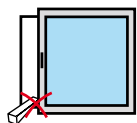
Nebezpečí pádu.



Nezatěžujte dodatečně křídlo.



Do spáry mezi křídlo a rám nevkládejte žádné předměty, které by bránily pohybu.



## Obecné tipy pro vaše okna

Dobré okno umí více, než jen vpouštět světlo a vzduch:

Okno představuje designový a současně konstrukční prvek, na nějž jsou kladeny vysoké technické požadavky.

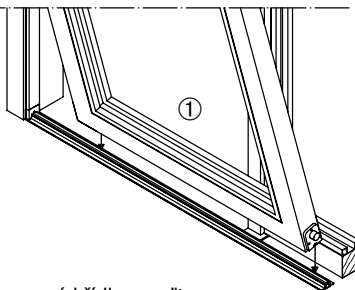
Vedle důležité péče o součásti kování byste také měli průběžně kontrolovat povrch okna, zasklení a stav těsnění a ihned odstranit případné závady a poškození.

K čištění nepoužívejte leptavé prostředky, pouze mýdlovou vodu!

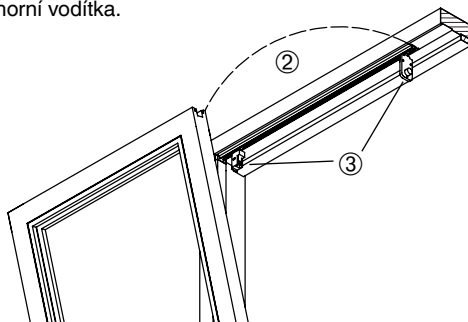
Prvky kování nepřetírejte barvou!

## Nasazení křídla posuvného prvku

Následujícím pokynům musejí mimořádnou pozornost věnovat odborné montážní firmy, protože vlastní montáž je mimo oblast vlivu výrobce kování.

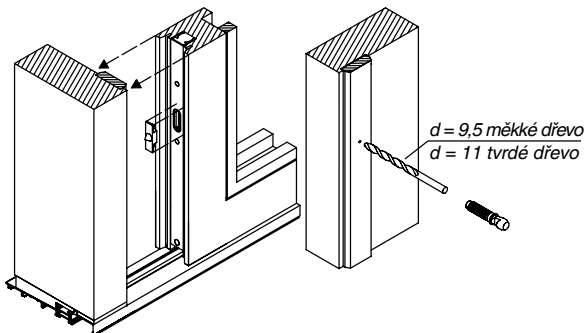


- 1 Posuvné křídlo vsadíte do vodící kolejnice.
- 2 Křídlo napřímíte.
- 3 Po stranách přišroubuje horní vodítka.



### Určení polohy uzavíracího trnu pomocí označovacího hrotu

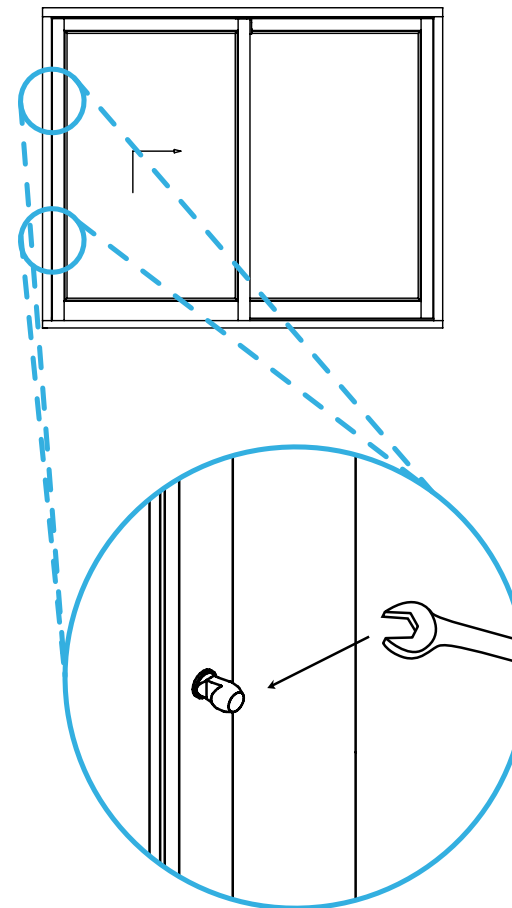
- 1 Hrot zachyťte v převodovce.
- 2 Křídlo posuňte proti rámu.



$d = 9,5$  měkké dřevo  
 $d = 11$  tvrdé dřevo

## Nastavení okna

Nastavení kování stejně jako nasazení a vysazení křidel smí provádět výhradně odborná montážní firma.



Shodné pokyny k údržbě platí pro všechny typy oken, i když nebyly v tomto návodu výslovně zmíněny (např. zdvižně posuvná okna, schéma C).

MAYER & CO BESCHLÄGE GMBH  
ALPENSTRASSE 173  
A-5020 SALZBURG  
TEL: +43 (0)662 6196-0  
FAX: +43 (0)662 6196-1449  
E-Mail: maco@maco.at  
www.maco.at

MACO - KOVÁNÍ s.r.o.  
TUŘANKA 115  
CZ- 62700 BRNO  
TEL: +420 549 248 847  
FAX: +420 541 210 875  
cz.office@maco.at  
www.maco.at

Obj. č. 750486  
Datum zpracování:  
09/2008  
Všechna práva a  
změny vyhrazeny.